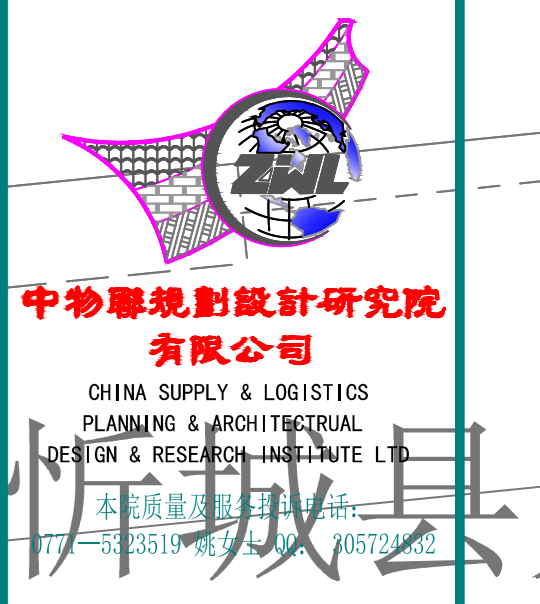
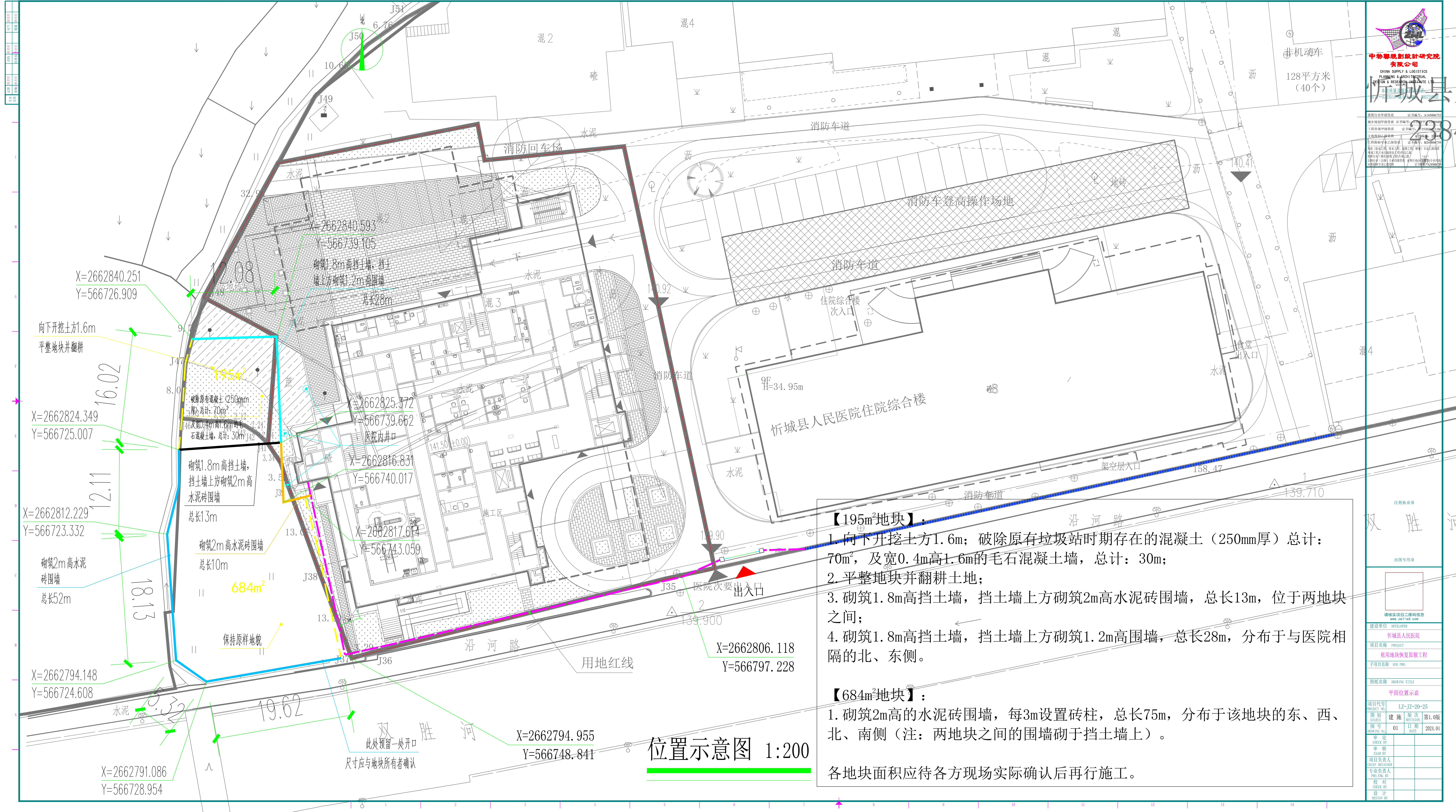


比例尺	1:200
图例	见说明
备注	



中远规划设计研究院有限公司  
CHINA SUPPLY & LOGISTICS  
PLANNING & RESEARCH INSTITUTE LTD.



**【195m<sup>2</sup>地块】:**

1. 向下开挖土方1.6m; 破除原有垃圾站时期存在的混凝土(250mm厚)总计: 70m<sup>2</sup>, 及宽0.4m高1.6m的毛石混凝土墙, 总计: 30m;
2. 平整地块并翻耕土地;
3. 砌筑1.8m高挡土墙, 挡土墙上方砌筑2m高水泥砖围墙, 总长13m, 位于两地块之间;
4. 砌筑1.8m高挡土墙, 挡土墙上方砌筑1.2m高围墙, 总长28m, 分布于与医院相隔的北、东侧。

**【684m<sup>2</sup>地块】:**

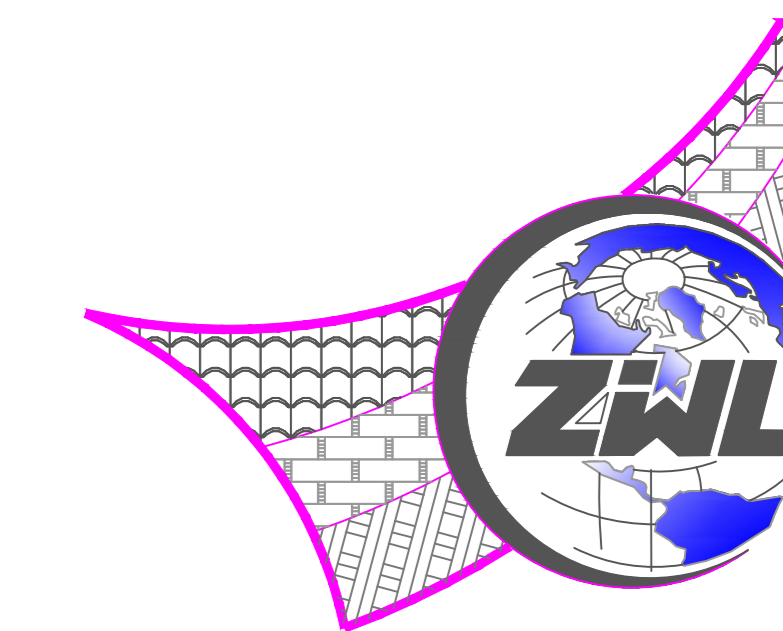
1. 砌筑2m高的水泥砖围墙, 每3m设置砖柱, 总长75m, 分布于该地块的东、西、北、南侧(注: 两地块之间的围墙砌于挡土墙上)。

各地块面积应待各方现场实际确认后再行施工。

位置示意图 1:200

注册执业章	
出图专用章	
请核对项目二维码信息	www.cadsw.com
建设单位	忻城县人民医院
项目名称	项目
子项目名称	租用地块恢复原貌工程
图纸名称	规划总图
项目代号	LZ-JZ-20-25
图号	01
日期	2024.01
审核	
设计	



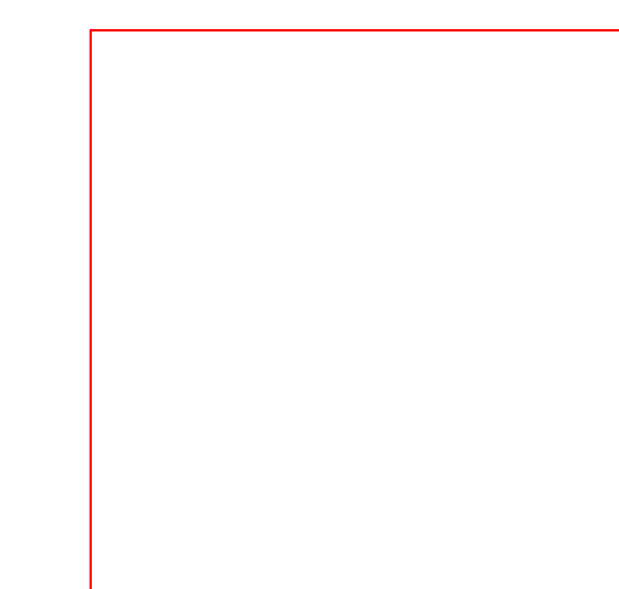


**中物聯規劃設計研究院有限公司**

CHINA SUPPLY & LOGISTICS  
PLANNING & ARCHITECTURAL  
DESIGN & RESEARCH INSTITUTE LTD

本院质量及服务投诉电话：  
0771-5323519 姚女士 QQ: 305724832

建筑行业甲级资质	证书编号: A145006752
城乡规划甲级资质	证书编号: 自资规甲字21450400
工程咨询甲级资质	证书编号: 甲252021011160
土地规划乙级资质	证书编号: 201402
工程勘察专业乙级资质	证书编号: B245006759
市政(给水工程、排水工程、道路工程、桥梁)专业乙级资质	
环境工程(水污染防治工程)专项乙级	
农林行业(兽医/畜牧工程)专业乙级	
公路行业(公路)专业丙级资质	水利行业(河道整治)专业丙级
风景园林专项乙级资质	证书编号: A245006759



请核实项目二维码信息  
www.zwl-ad.com

建设单位 DEVELOPER

忻城县人民医院

项目名称 PROJECT

租用地块恢复原貌工程

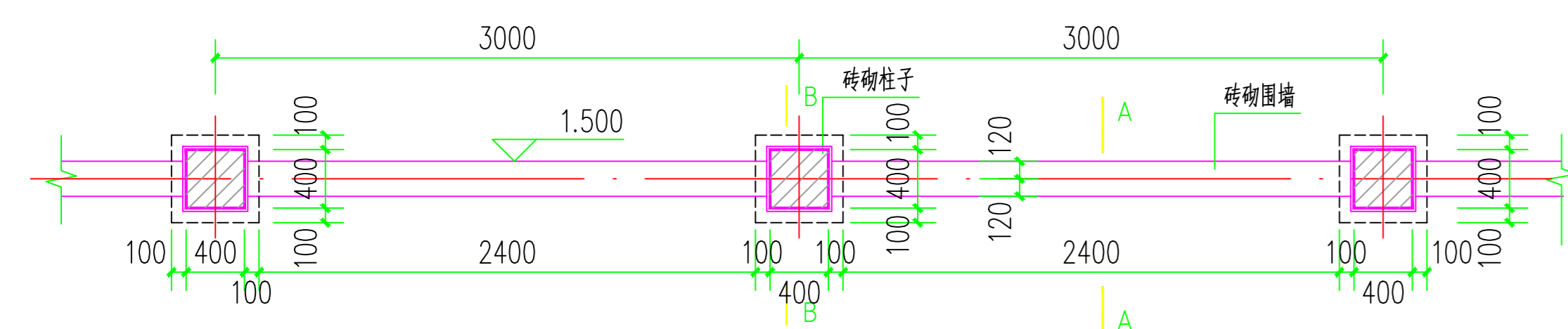
子项目名称 SUB PRO.

围墙、挡土墙大样图

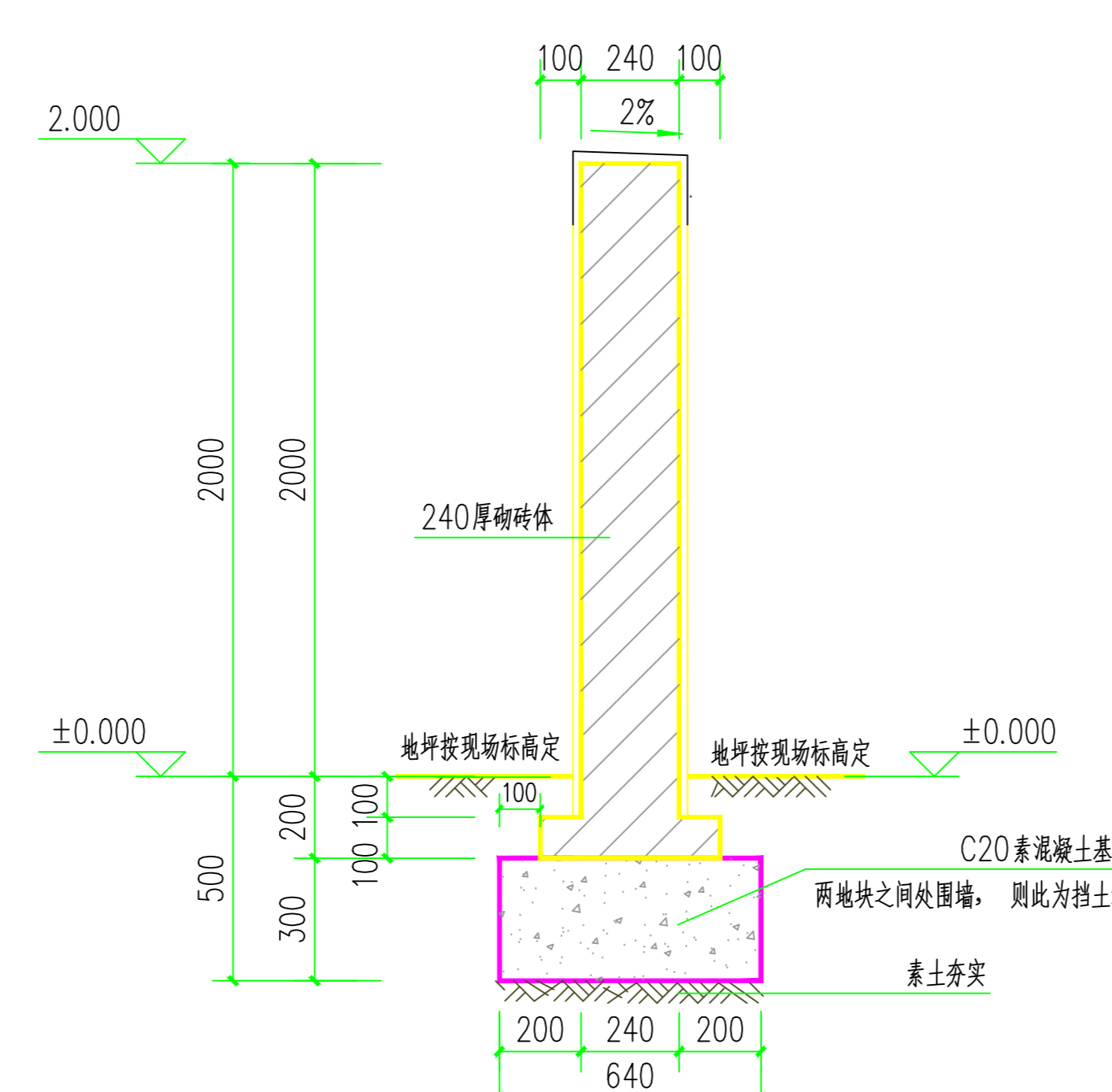
图纸名称 DRAWING TITLE

项目代号 PROJECT NO.			
图别 STATUS	建设	版次 REVISION	第1.0版
图号 DRAWING No.		日期 DATE	2024.04

审定 CHECK BY		
审核 EXAM BY		
项目负责人 CHIEF DESIGNER		
专业负责人 PRO. ENG BY		
校对 CHECK BY		
设计 DESIGN BY		

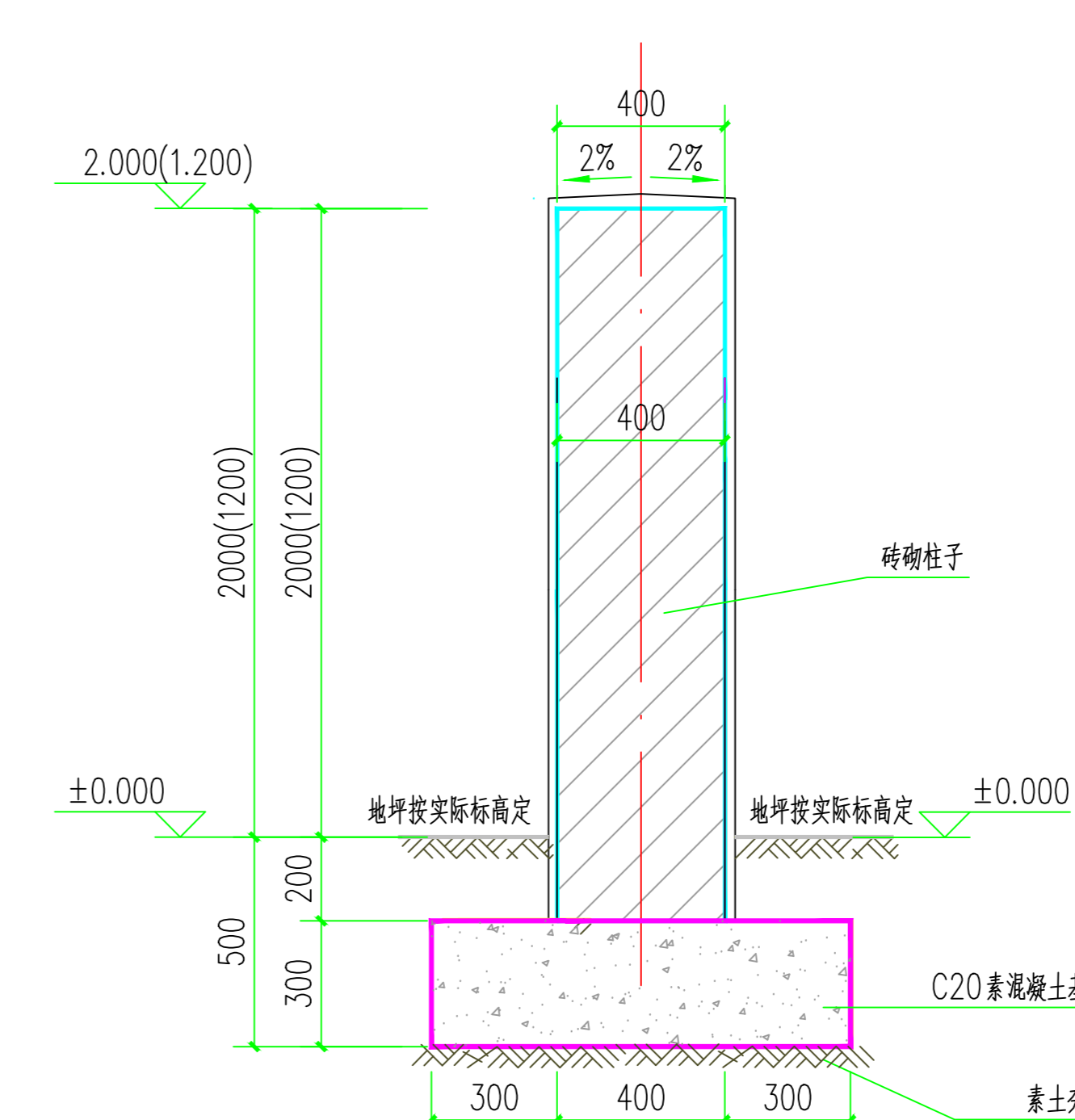


① 围墙平面图 1:25



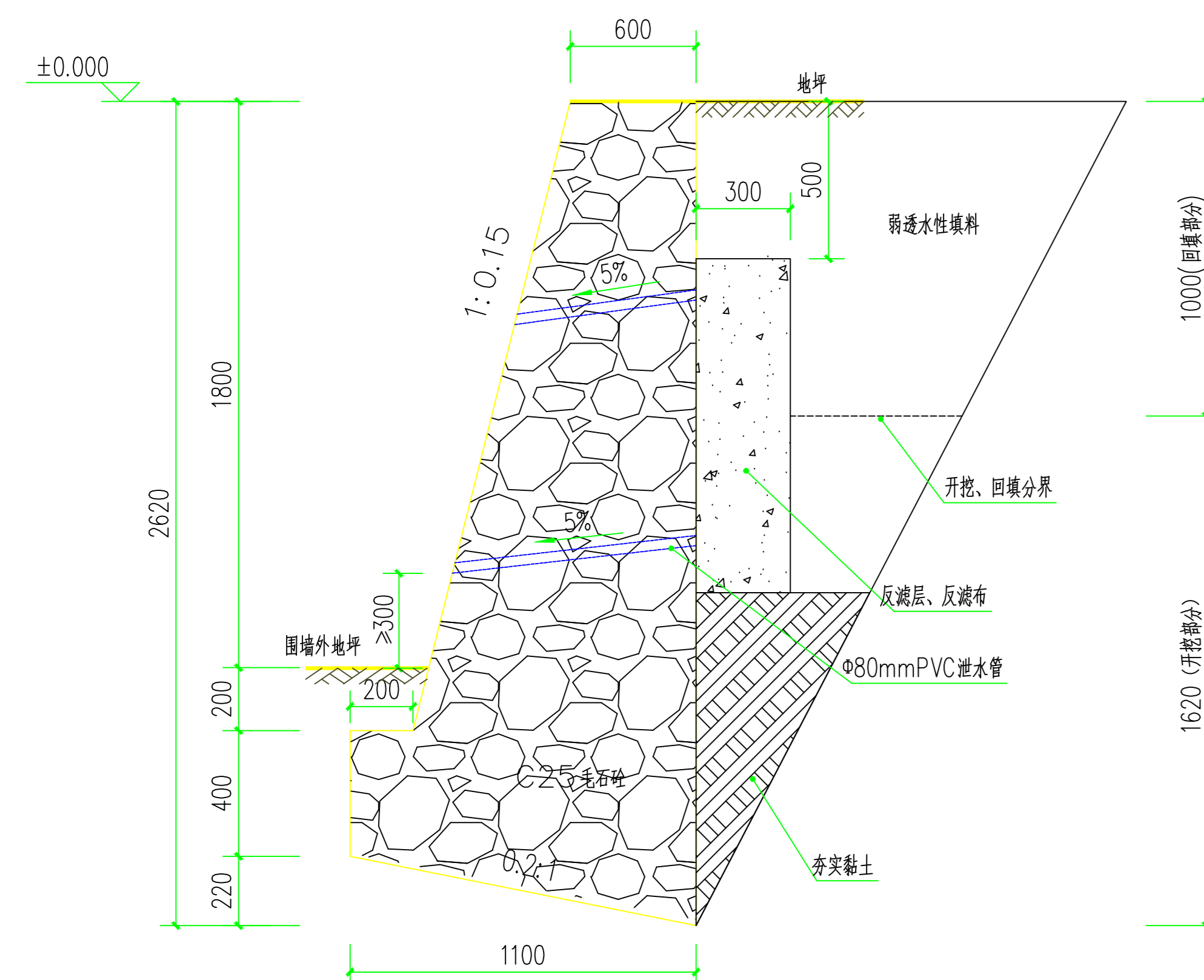
② 围墙A-A剖面图 1:25

注: 墙体±0.000以下采用M7.5水泥砂浆砌, ±0.000以上采用M5混合砂浆砌240厚水泥砖。  
墙体厚度: 围墙240。

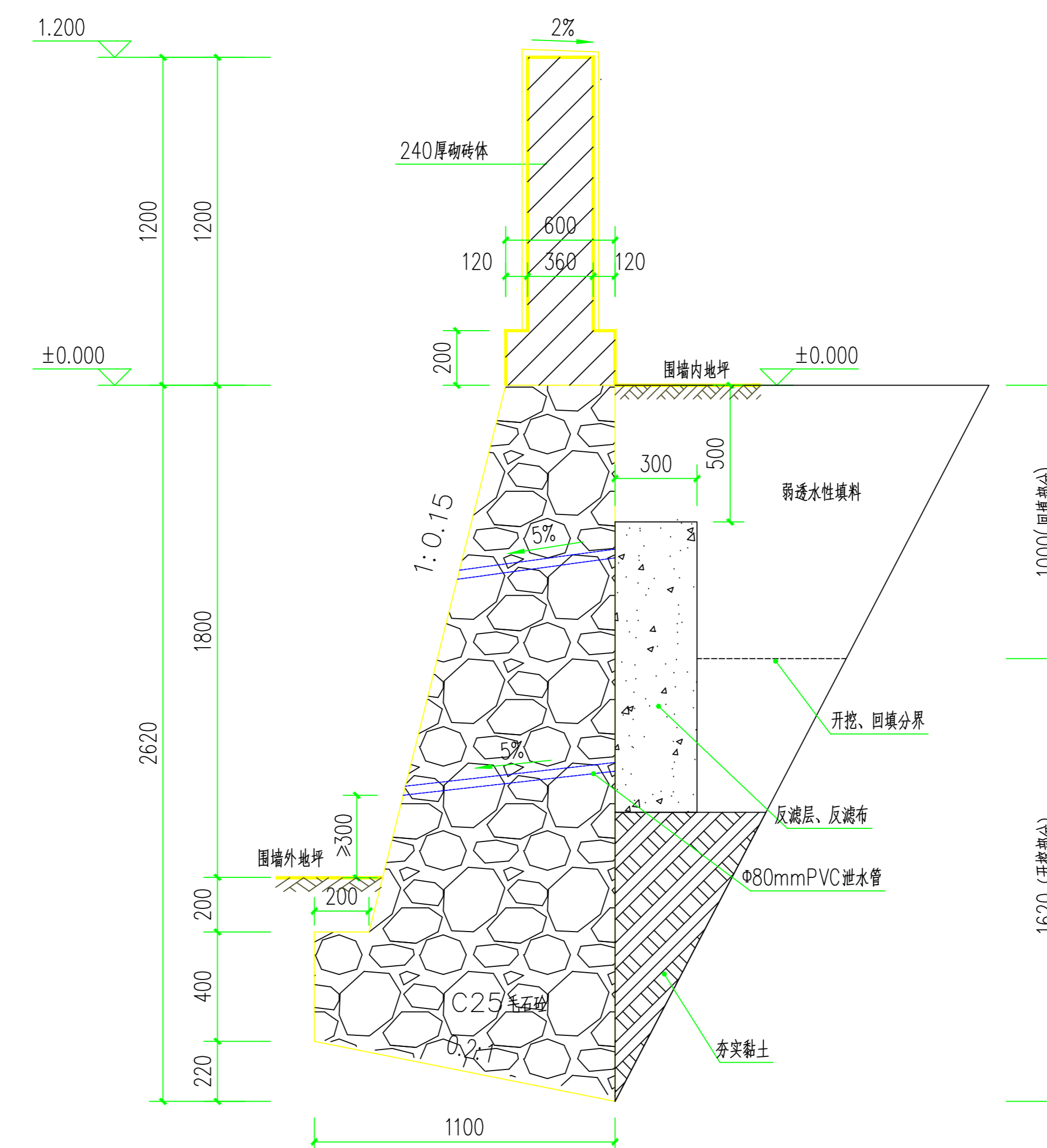


② 围墙砖柱B-B剖面图 1:25

注: 所有围墙(2m高、1.2m高)均间隔3m设柱。



② 挡土墙剖面图 1:25



③ 挡土墙+围墙剖面图 1:25

挡土墙设计说明:

- 图中尺寸以毫米为单位。比例示意。
- 泄水孔间距2米,按梅花形布置。最低一排泄水孔应高于地面300mm。
- 挡土墙每隔10-20米,地质变化较大处或结构尺寸变化处,需设置通长变形缝,缝宽20mm,缝内沿墙的内、外、顶、三边填塞沥青麻絮或涂沥青木板,塞入深度不小于200mm。
- 挡土墙基底土基承载力不小于150KPa。
- 遇到挡土墙基底纵坡大于5%时,需做成台阶式,台阶高度不超过0.5米。
- 挡土墙墙身采用M7.5水泥砂浆砌MU30片石。
- 本表参照挡土墙图集17J008 52页。因无地质勘探资料,参考周边项目资料,填料内摩擦角取40°,基底摩擦系数取0.3,墙高非整数尺寸请根据此表内插值取用。
- 不得在距挡土墙边缘线6m内堆填杂物;
- 反滤层竖向形成困难时,可用编织袋或土工袋装砂砾石垒成,反滤层与墙体之间铺设≥300g/m²反滤布。
- 未尽事宜执行有关规范、标准。